



www.woodfriend.de

Bauanleitung: Blumenkübel mit Rädern



Diese Materialien brauchst Du:

Terrassenholz Douglasie a 4 Bretter 120mm x 21mm x 2000mm

Konstruktionsholz Douglasie a 3 Latten 48mm x 28mm x 2000mm

4x Räder zum Unterschrauben

Kunststofftopf 400mm x 400mm

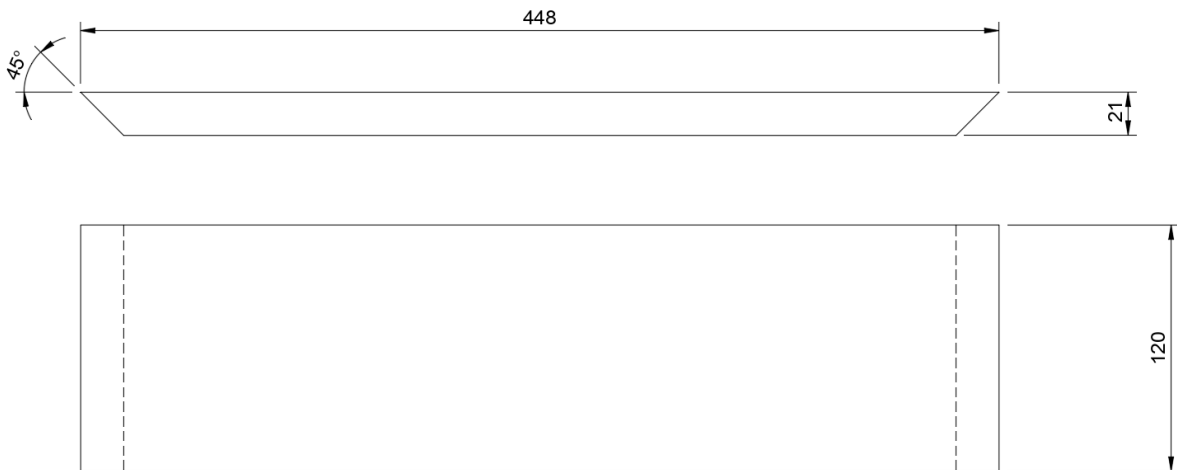
Schrauben 4.0 x 45

Holzleim

Schwarze Holzbeize

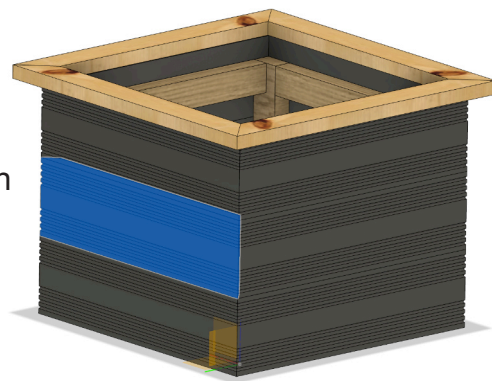
Klarlack

Zuschnitt der Terrassenbretter:



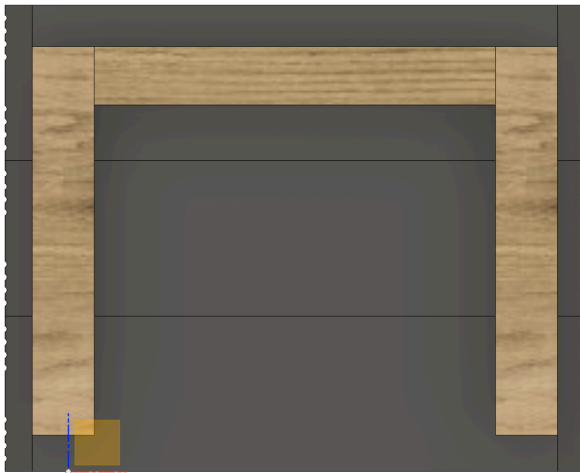
Die Länge und Anzahl der Bretter hängt davon ab was für einen Innentopf ihr nutzen möchtet. Mein Topf ist 400 X 400 mm.

Ich habe 12 Bretter gesägt.



Zuschnitt des Konstruktionsholzes:

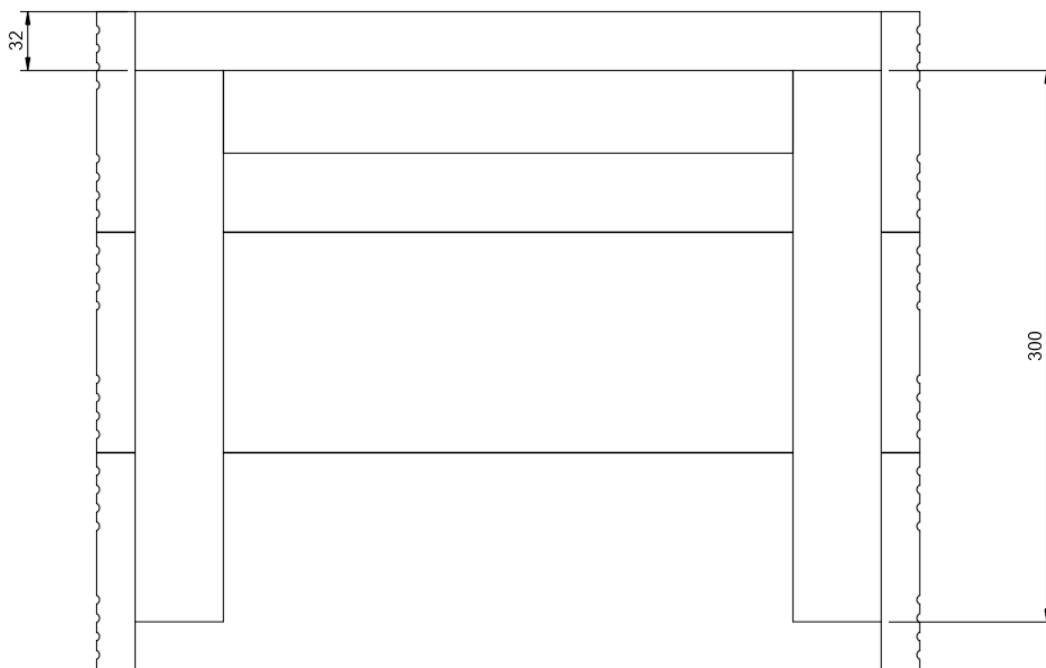
2x



Ihr sägt euch 4 senkrechte Hölzer und baut euch 2 Wände. Die Hölzer werden mit Schrauben und etwas Leim direkt neben der 45 Grad Schräge befestigt. Nehmt dafür eine 90 Grad Winkel damit alles schön gerade ist.

Das obere Querholz messt ihr euch aus und sägt es dann auf Länge so das es zwischen die beiden senkrechten passt.

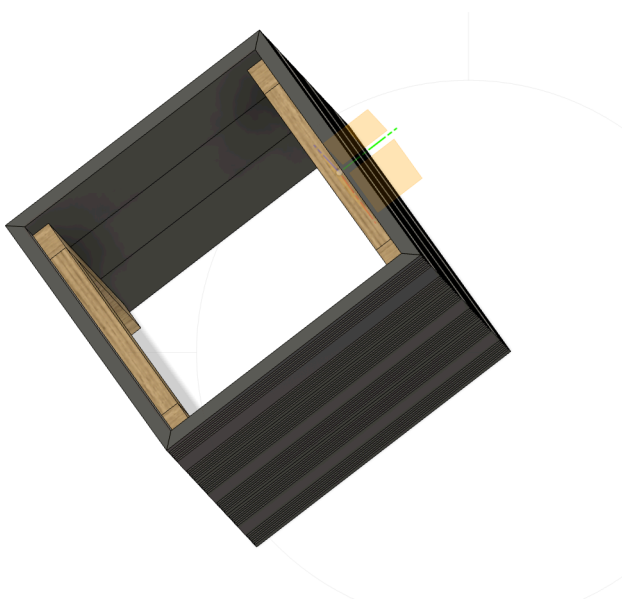
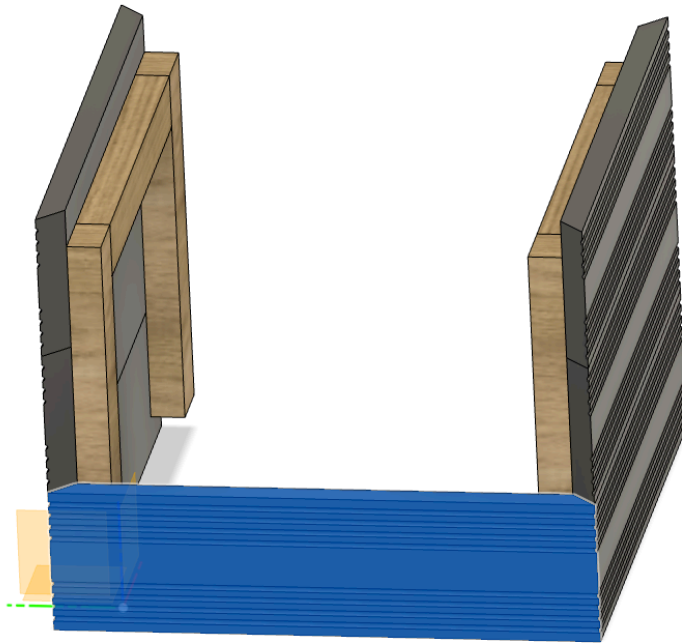
Oben sollten dann Längs- und Querholz gleichmässig mit einen Abstand von 32mm abschliessen. Dort liegt Später der Falz vom Topf auf.



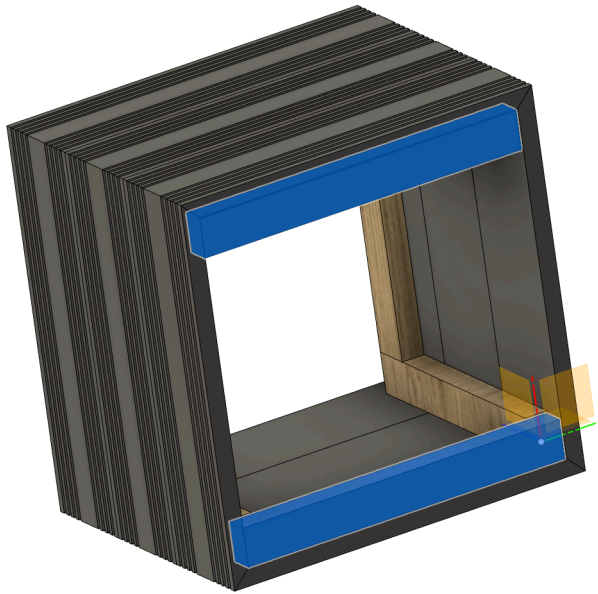
Die restlichen 6 Bretter verschraubt ihr jetzt an das Konstruktionsholz der beiden Wände so das eine Box entsteht.

Das Vorbohren nicht vergessen damit eurer Holz nicht reißt.

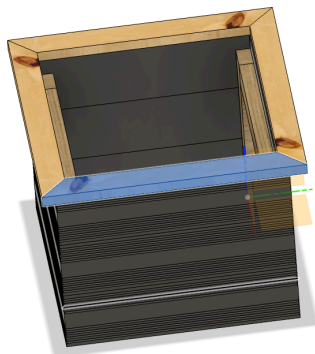
Und schauen das ihr so vorbohrt das ihr die anderen Schrauben in den Wänden nicht trifft.



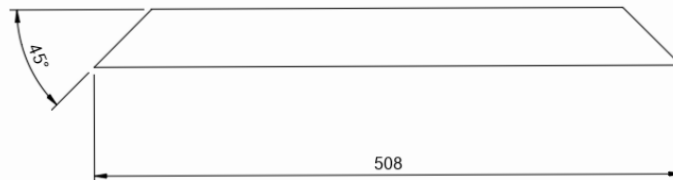
Stirnholz mit etwas Leim benetzen und dann alle 6 Bretter anschrauben



Auf der Unterseite 2 Leisten ausmessen und zuschneiden. Dann mit etwas Leim und 2 Schrauben befestigen. Dort werden dann die Räder angeschraubt.



4x



Jetzt noch die oberen 4 Abschlussleisten mit jeweils 3 Schrauben befestigen und fertig ist euer Übertopf für den Aussenbereich. Wieder das vorbohren nicht vergessen.

