



Für das schönste Hobby der Welt...

Projekte  
Bauanleitungen  
Maschinen  
Werkzeuge



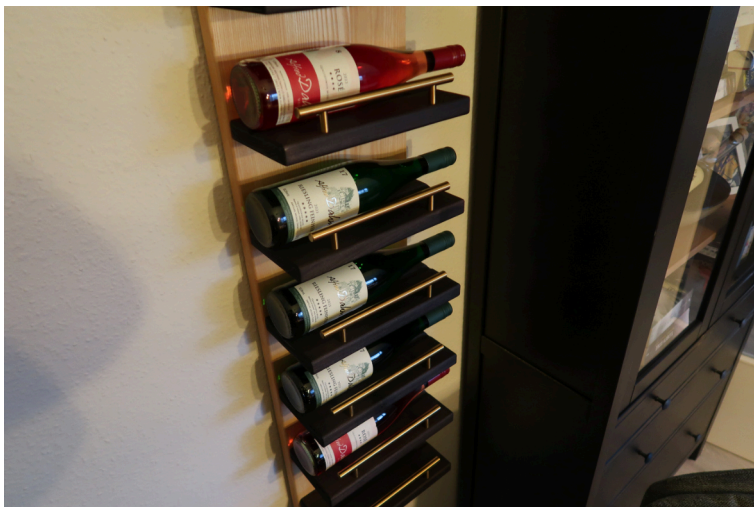
## Weinregal

Hallo Holzfreund !

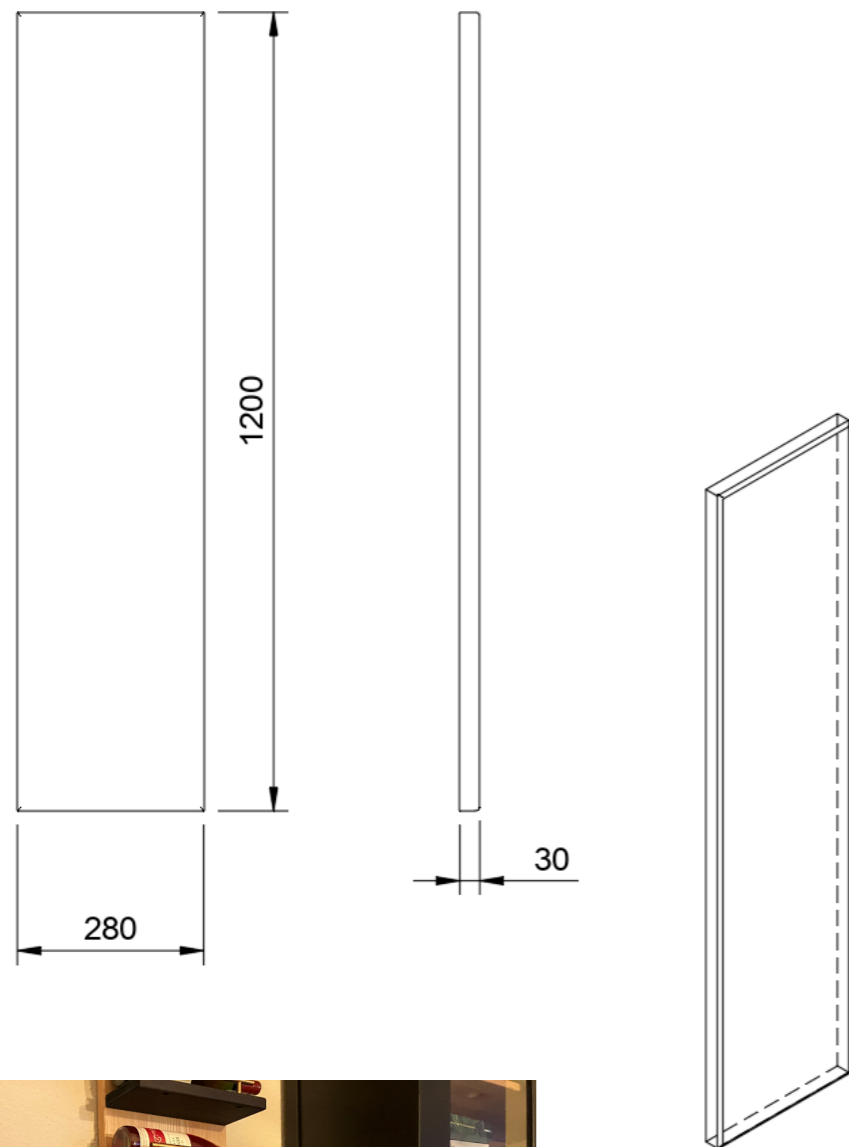
Auf den folgenden Seiten findet ihr die Zeichnung und alles Wissenswerte um das Weinregal nachzubauen.

Das Video zum Bau findet ihr hier: <https://youtu.be/KpSjhHCPM3M>

Zu meiner Webseite findet ihr hier: <http://www.woodfriend.de>

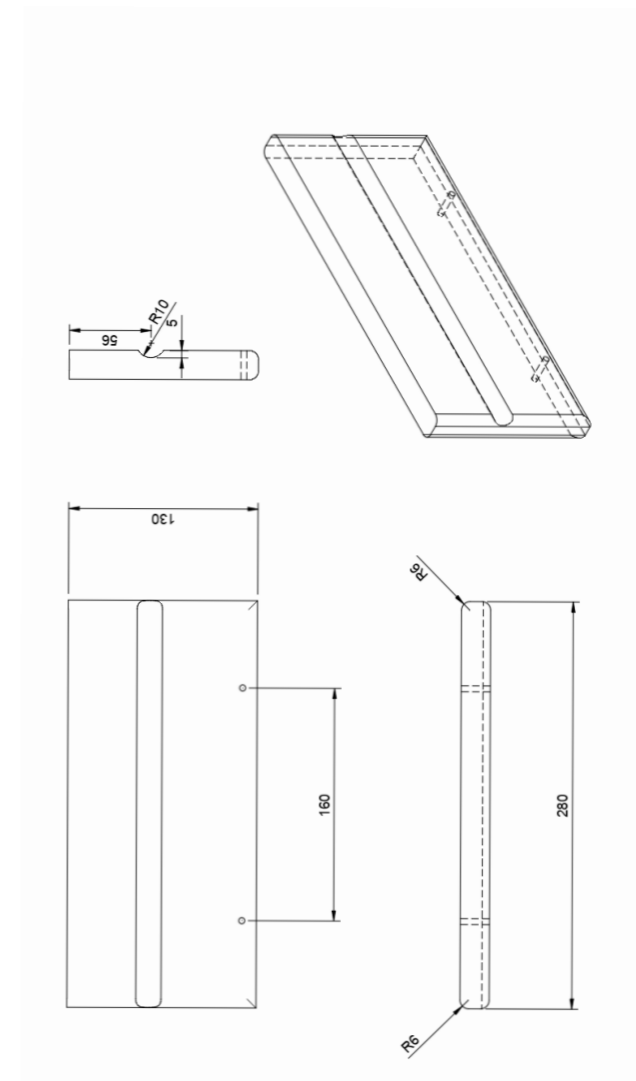


## Grundplatte



Die Grundplatte habe ich aus Esche gefertigt und wurde nur geölt. Die Regale habe ich mit Hilfe von Flachdübeln, etwas Holzleim und je 3 Schrauben befestigt.

## Regalbrett 8x



Die Regalbretter, insgesamt 8 Stück, sind aus Amerikanischen Whitewood 20mm stark. Anschließend schwarz gebeizt und geölt.



Für den Schutz gegen das Herausrollen der Flaschen habe ich ganz normale Möbelgriffe genommen. Die haben einen Lochabstand von 160mm und sind aus Metall in der Farbe Warmgold.