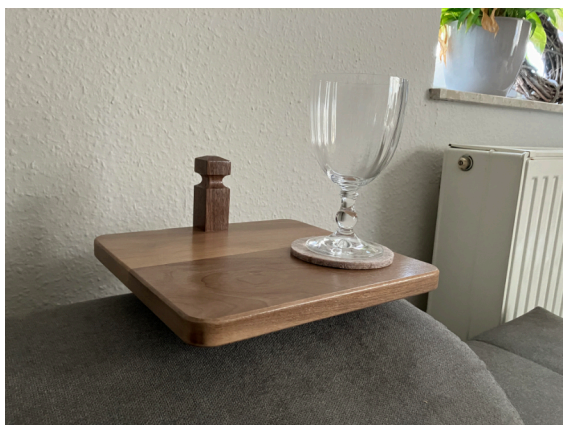
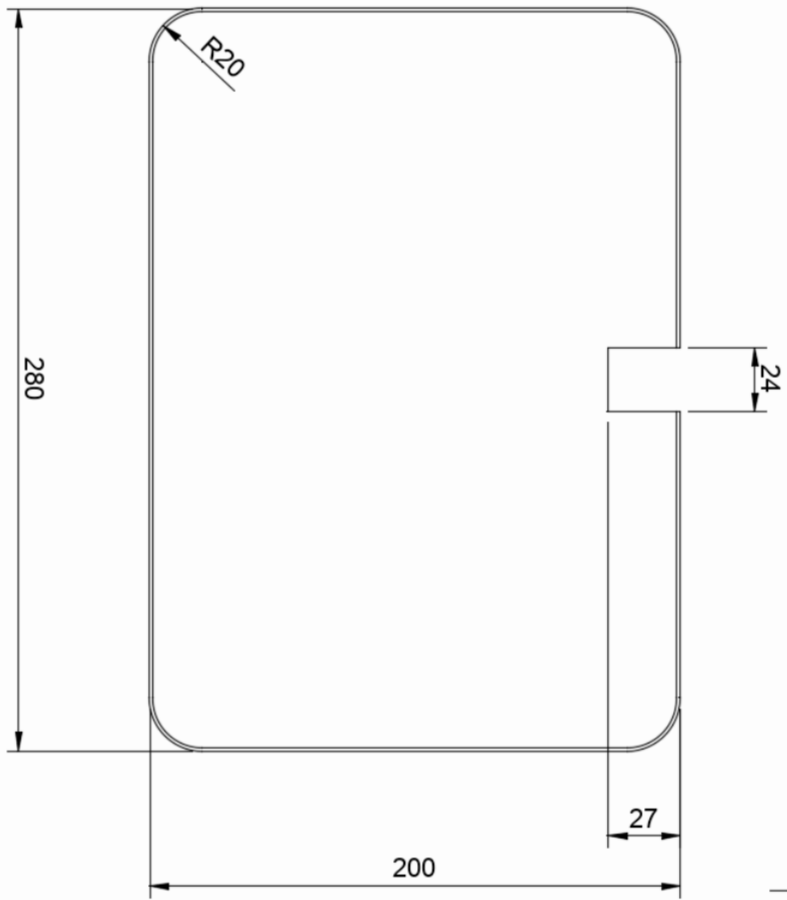




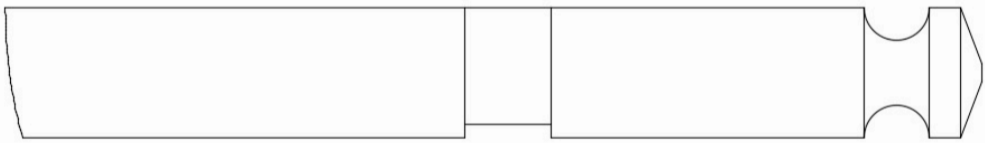
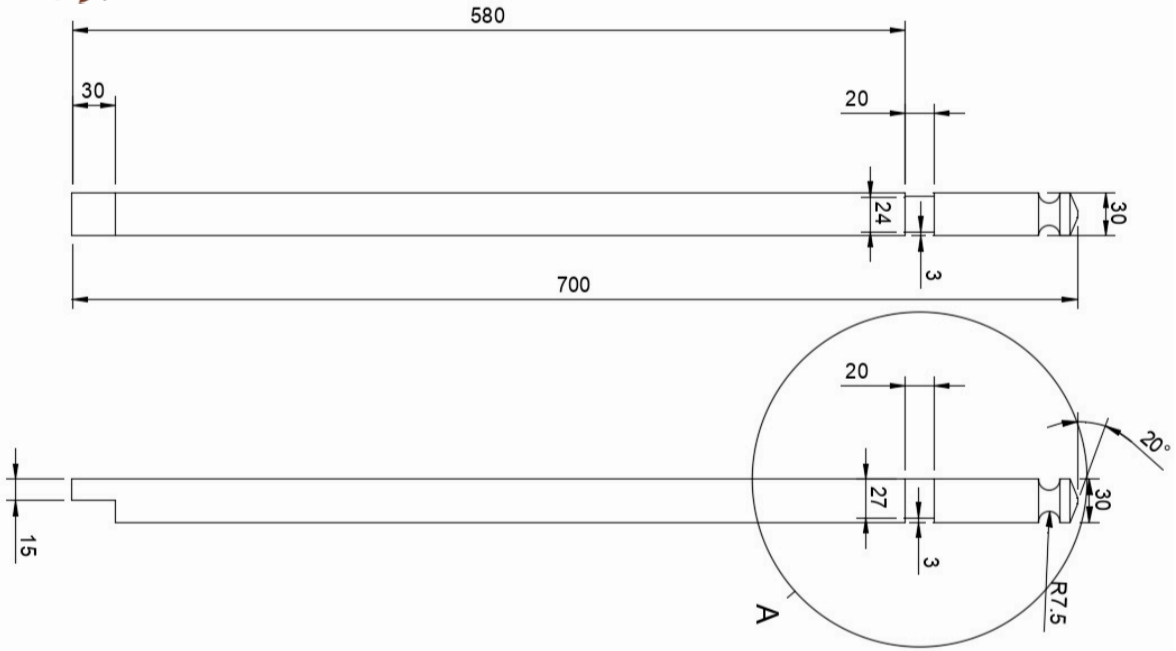
# Sofa-Butler







Anpassen an eure Lehnen Höhe + 2 cm



A (1:1)



