



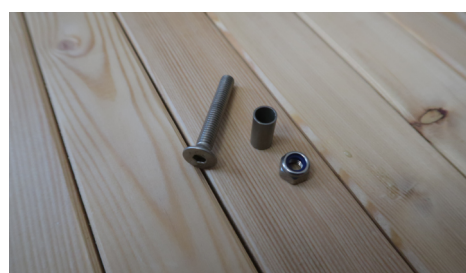
Kleiner klappbarer Gartentisch

Material



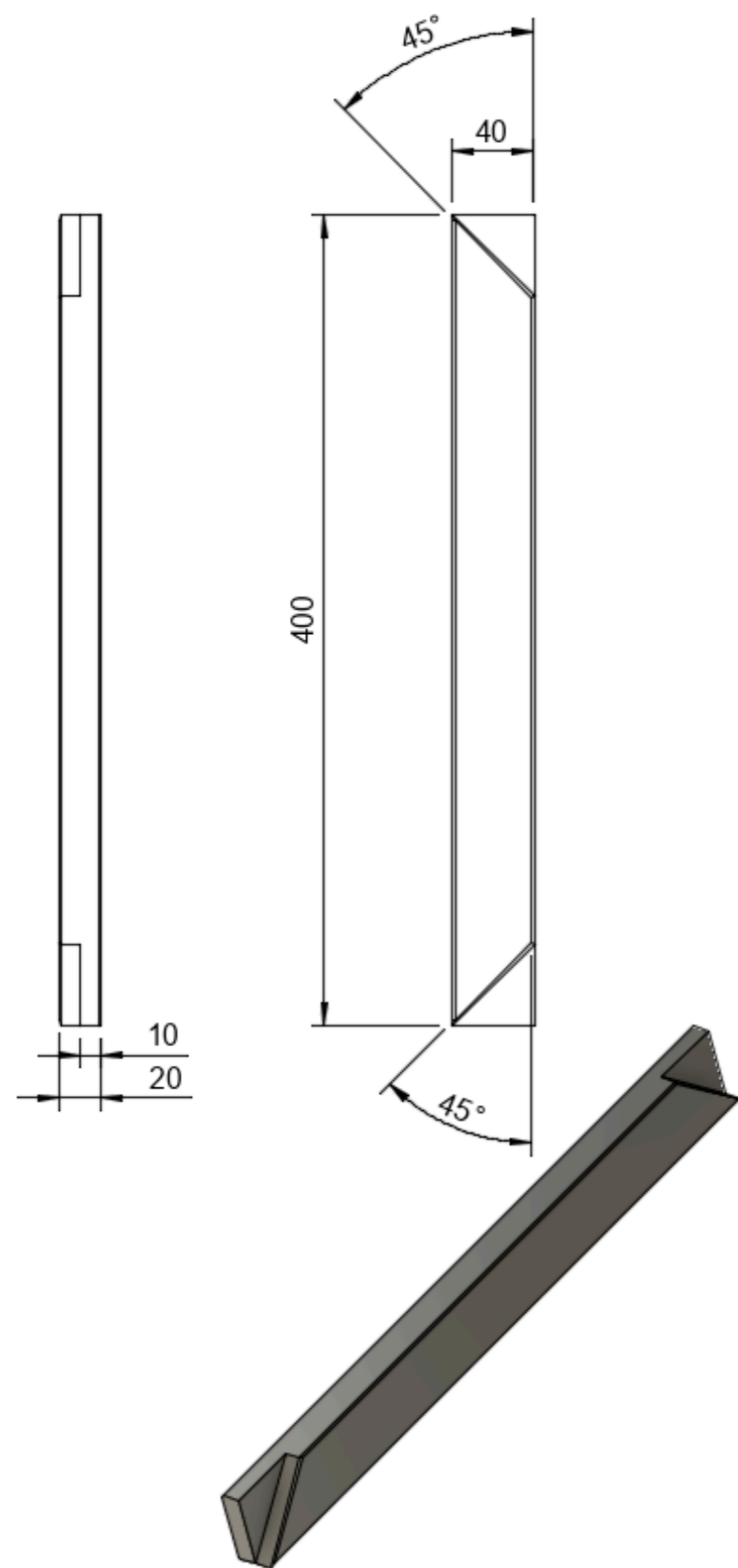
Als Ausgangsmaterial benutze ich ein gehobeltes Lärchenbrett

140mm x 20mm x 2500mm

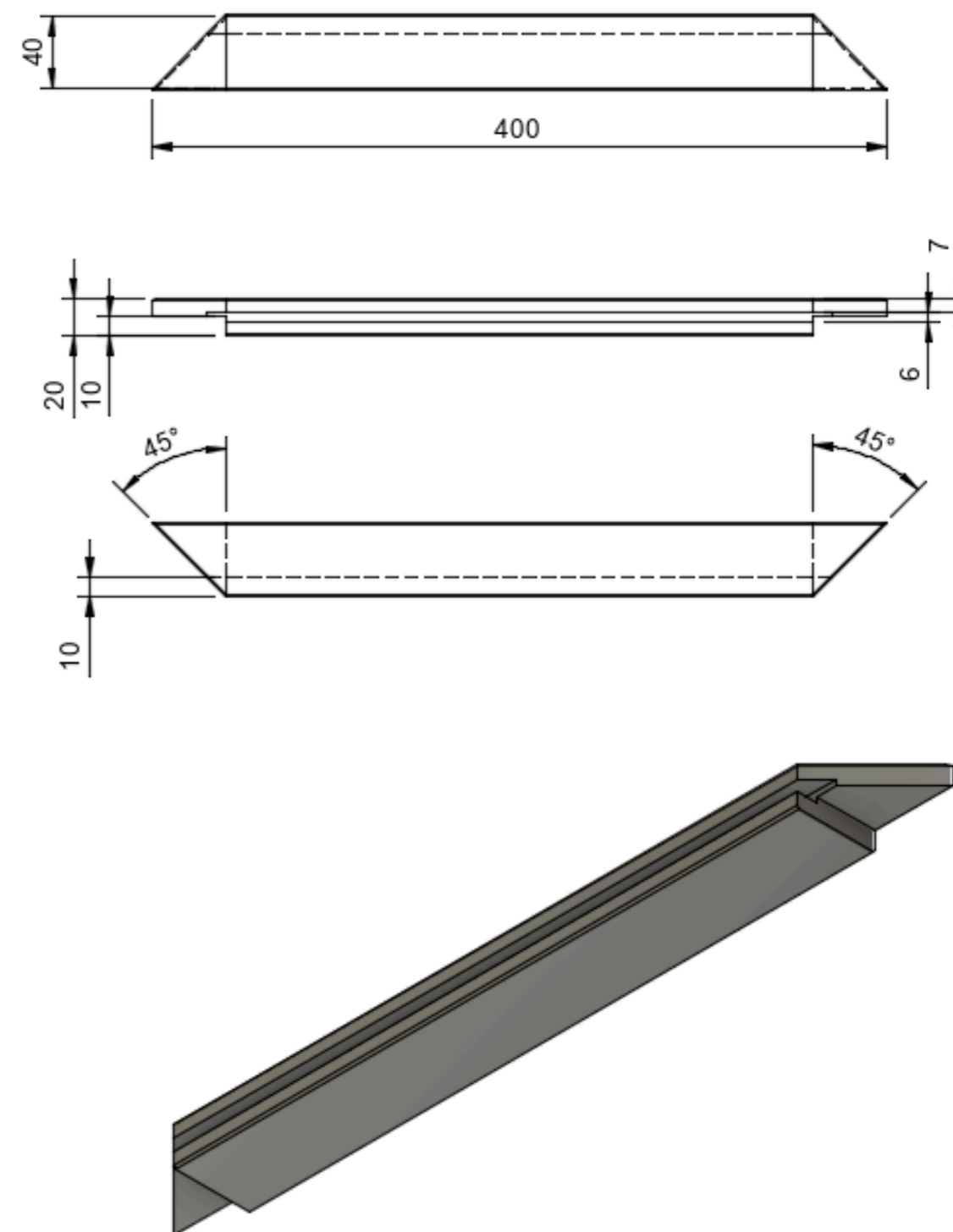


4x Senkkopfschraube M6 x 40mm
8x Buchse 8 x 6,4 x 15mm
4x Mutter M6 Selbstsichernd

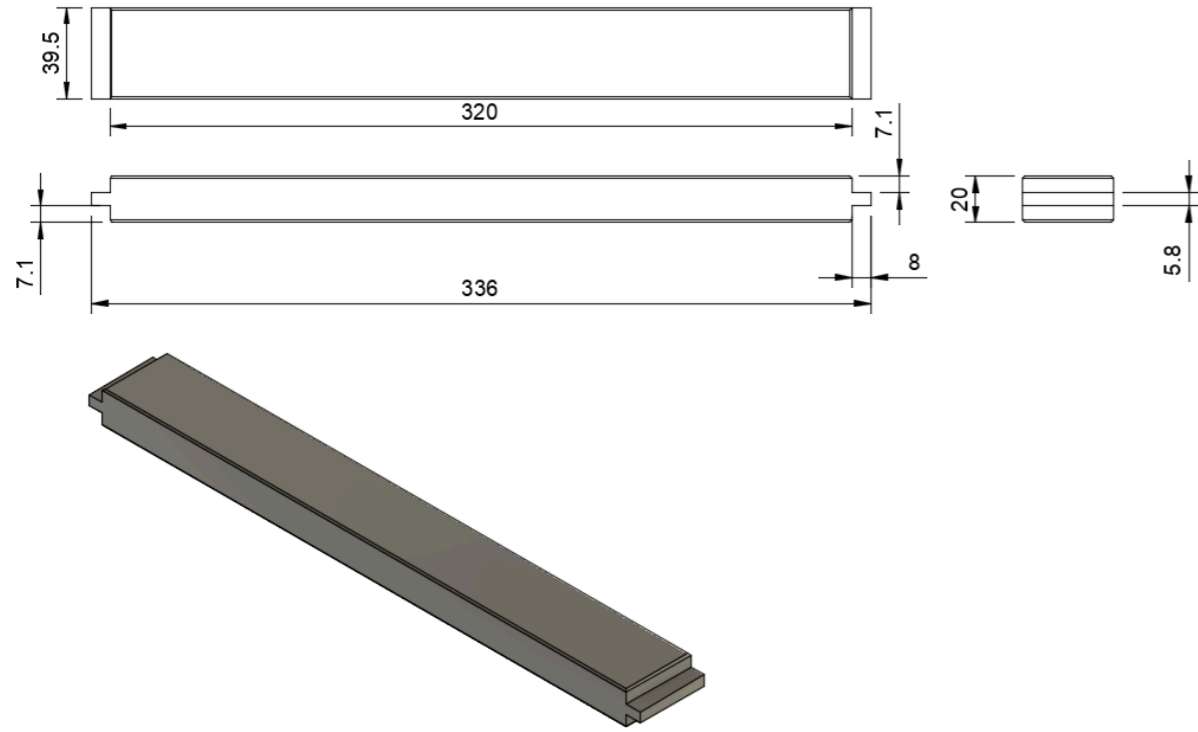
2x Rahmenteil - A



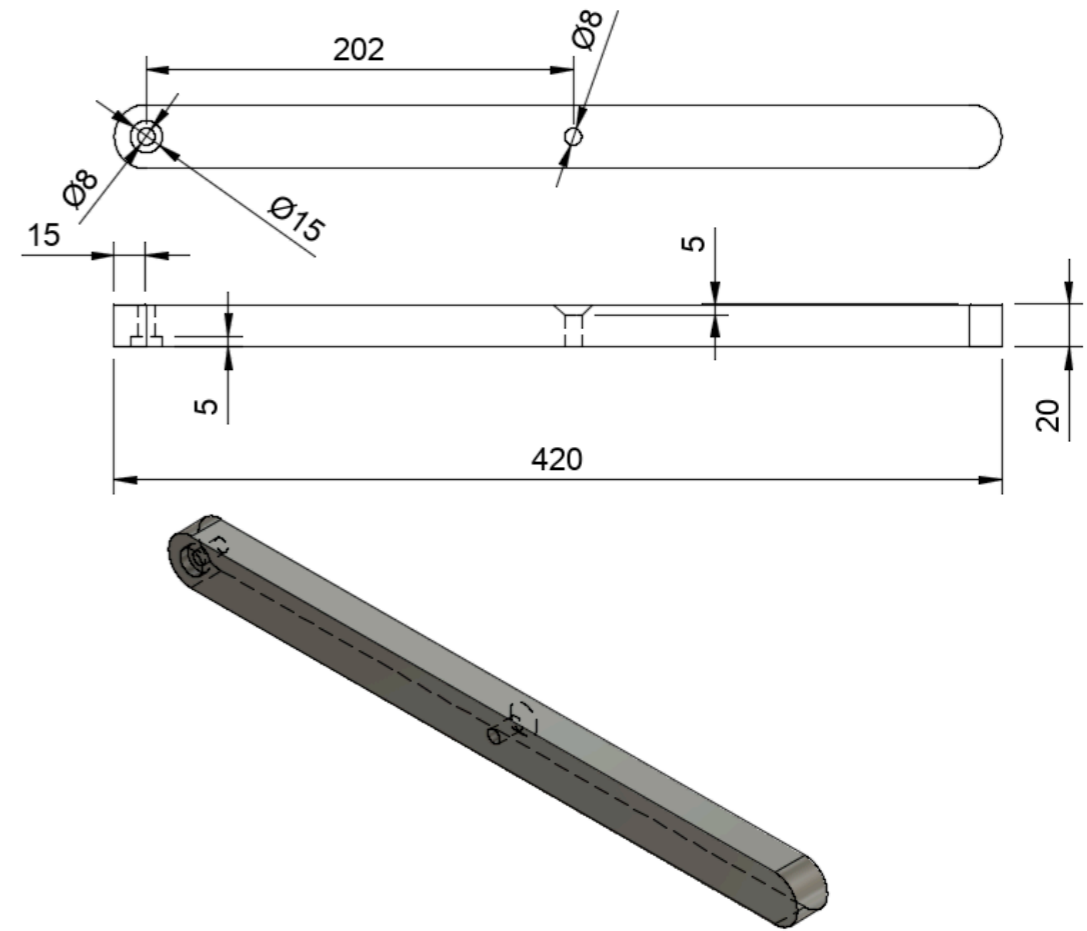
2x Rahmenteil - B



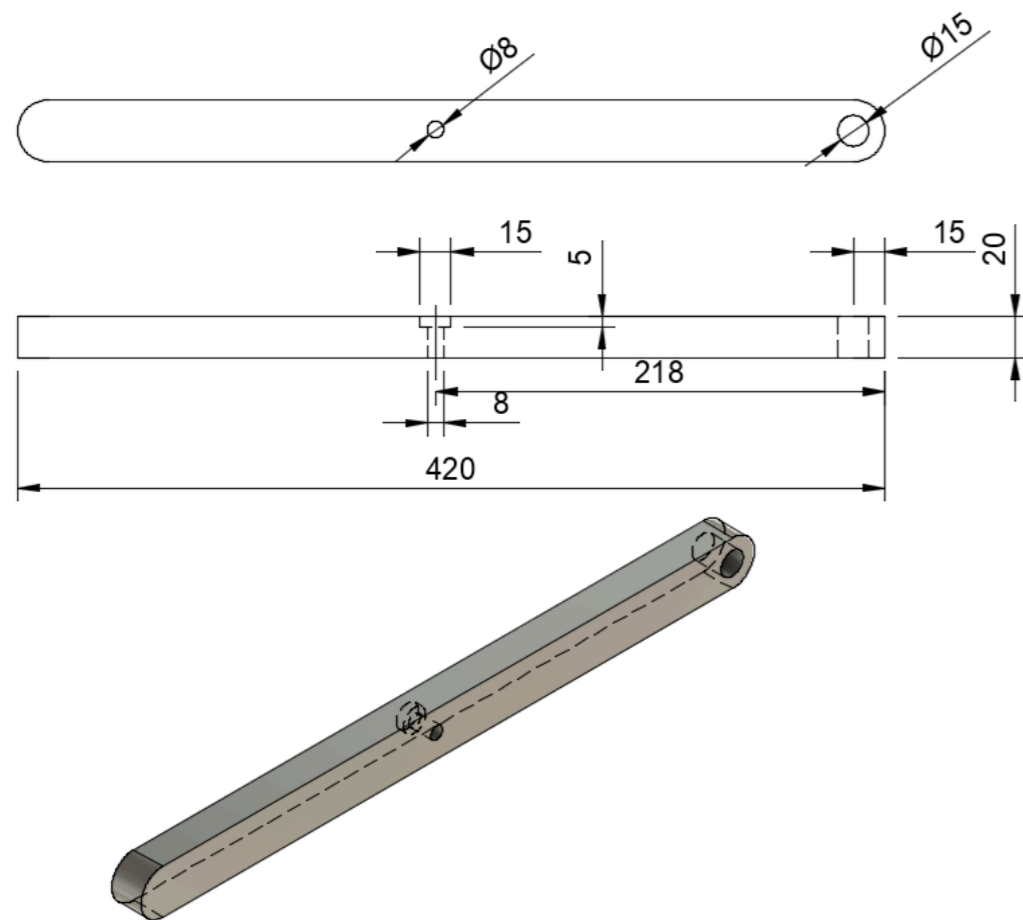
8x Tischplatte Strebe



2x Bein A



2x Bein B

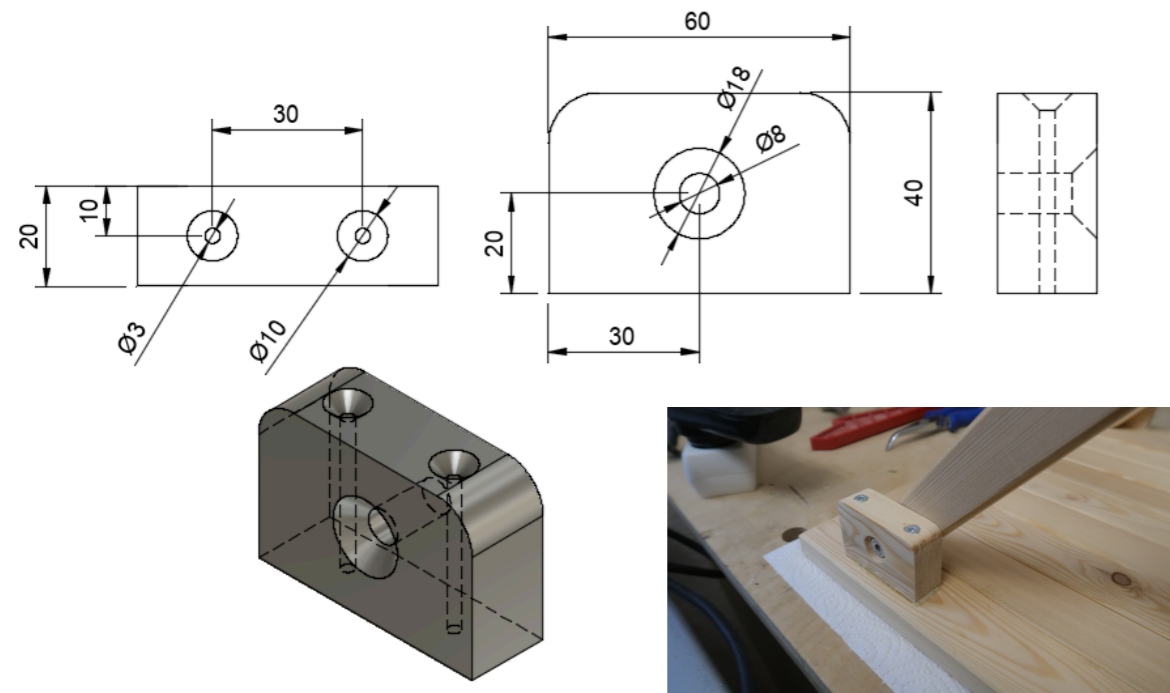


1x Querstange

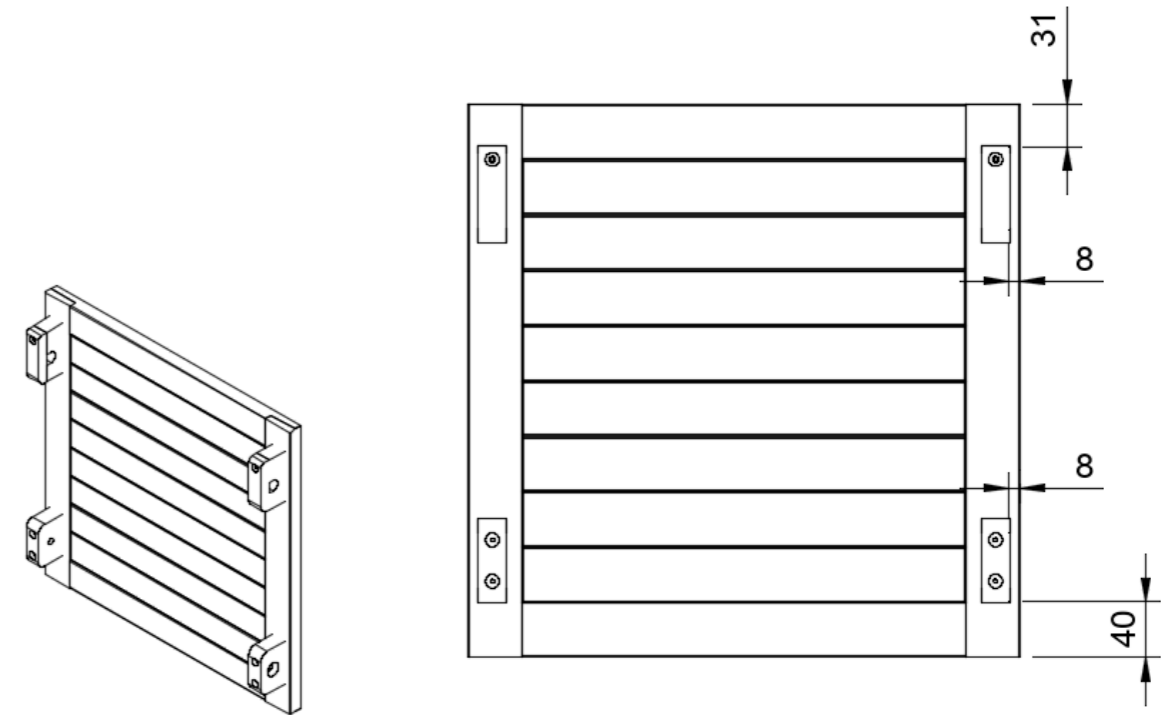


Die Querstange / Rundstab habe ich mir gedrechselt. Ihr könnt aber auch einen fertigen Rundstab aus dem Baumarkt nehmen.

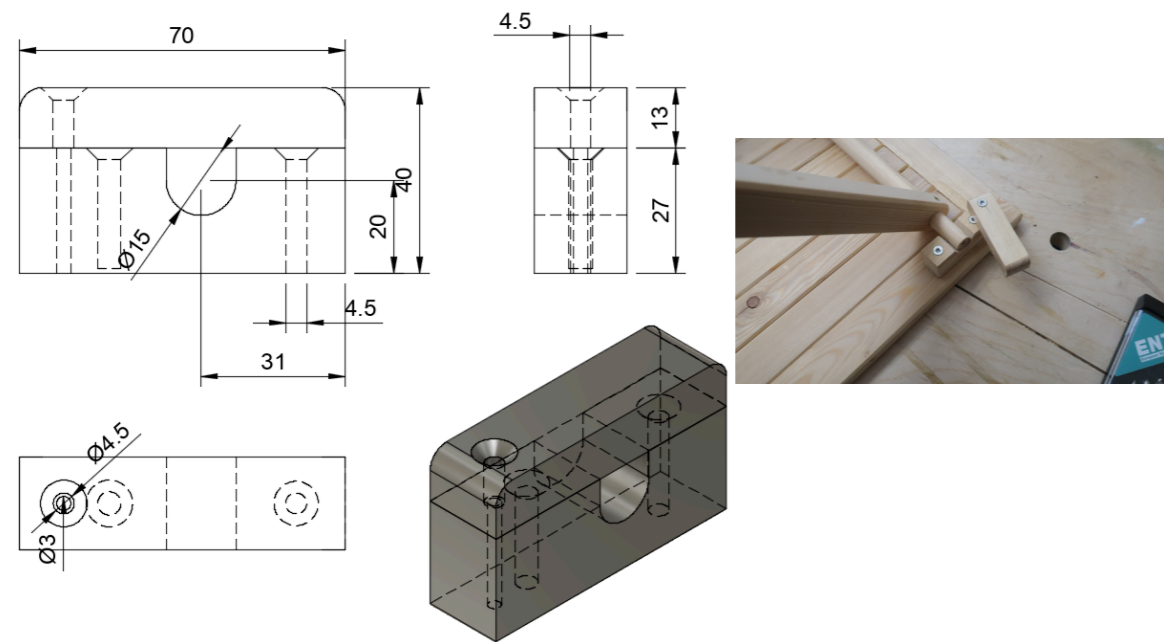
2x Halter A



Position der Halter



2x Halter B



www.woodfriend.de