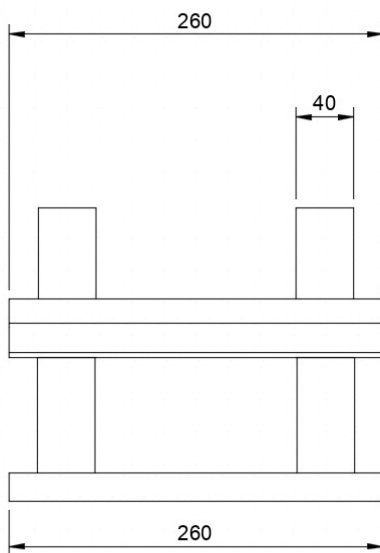
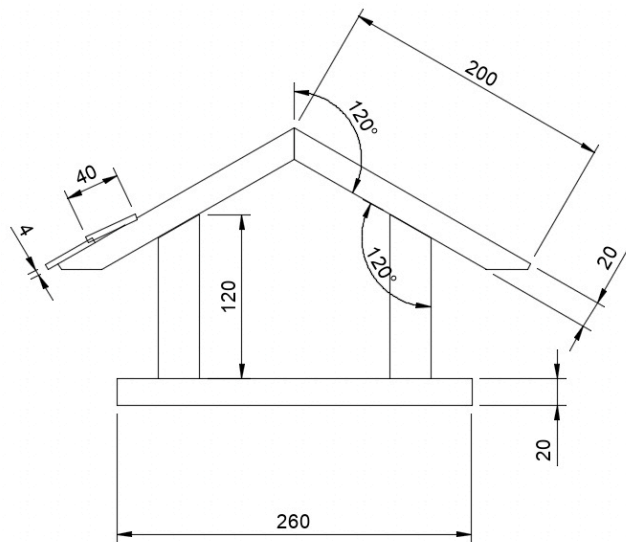
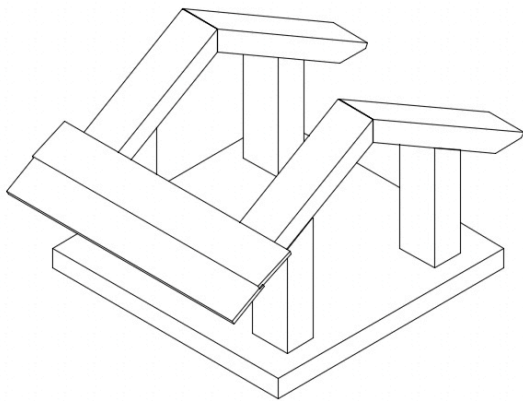




# Vogelhaus



Als Ausgangsmaterial habe ich Lärche genommen.

Ein Brett 140x20x2000

Lärche ist für den Aussenbereich sehr widerstandsfest wenn es nicht mit den Erdboden in Berührung kommt