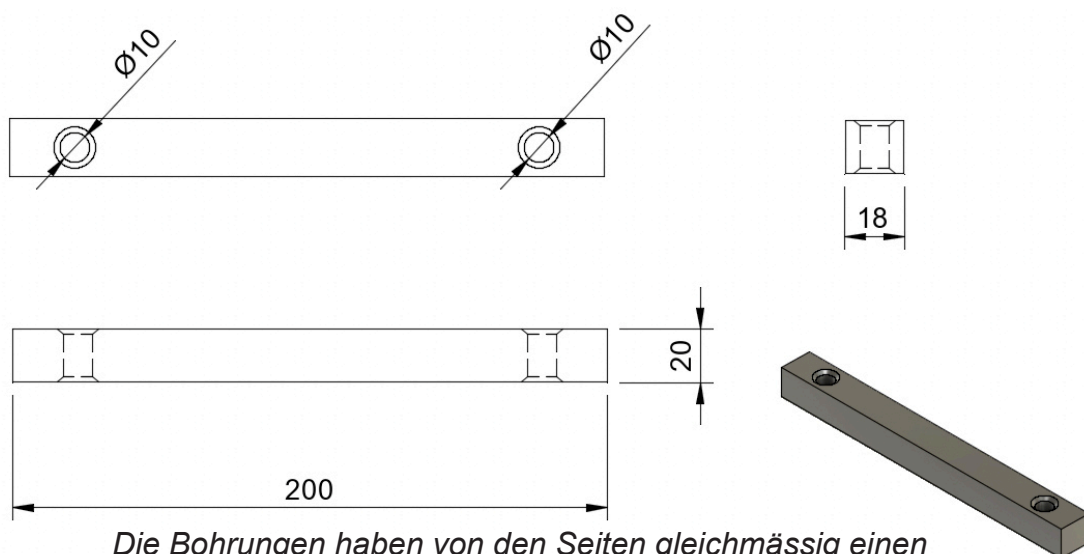




## Bodenlampe



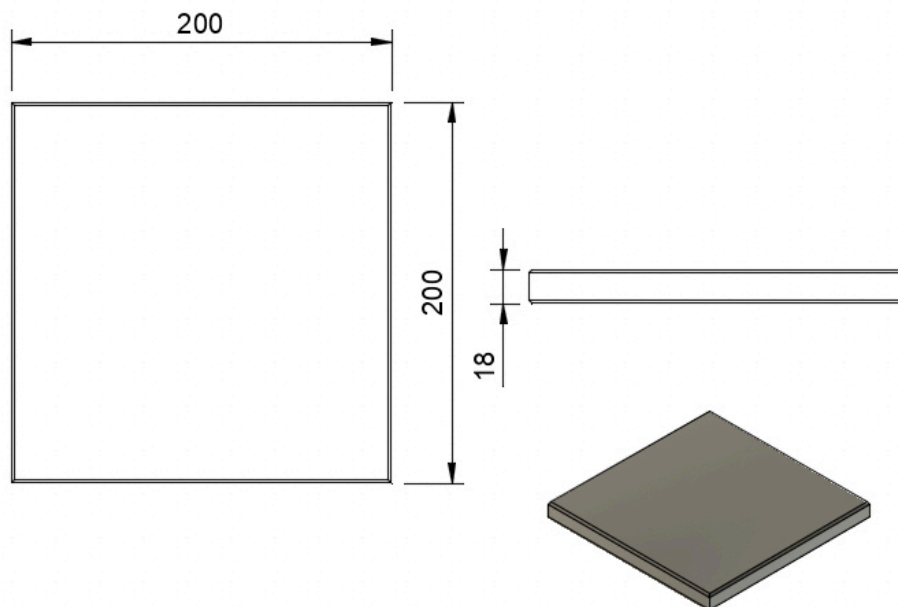
Die Abmaße der einzelnen Leisten die ich benutzt habe:  
 Insgesamt habe ich für eine Höhe von ca. 0,5 meter 48  
 Leisten gebraucht. Die letzten zwei Leisten werden nicht  
 durchgebohrt, sondern sind Sacklöcher 10 mm tief.



Die Bohrungen haben von den Seiten gleichmässig einen  
 Abstand von 12mm. Dadurch entsteht ein Überstand.



## GRUNDPLATTE



*Für die Verbindungen habe ich  
Handelsübliche Holzdübel  
10x20 genommen und sie in der  
Mitte durchgesägt.*

*Als Ablage habe ich Acrylglas zugeschnitten.  
198 mm x 160mm x 4mm  
Diese habe ich gebohrt und gesenkt und anschliessend auf der  
Oberseite verschraubt.*